

Технический паспорт

Артикул: CP052



Системы заземления
и молниезащиты

Заземлитель вертикальный 16,0 мм/1,5 м, нержавеющая сталь

Заземлитель изготовлен из нержавеющей стали, что обеспечивает ему высокую антикоррозионную стойкость. Электроды данного типа можно забивать на большую глубину за счет их высокой прочности. Стержень используется как основной элемент модульно-штыревых систем заземления.

Диаметр

Длина В

Материал

Резьба

Вес, кг

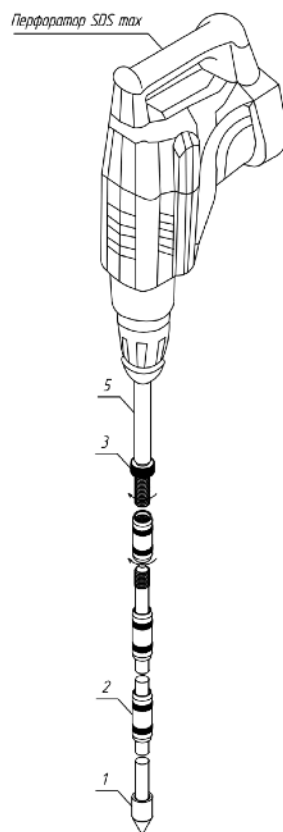
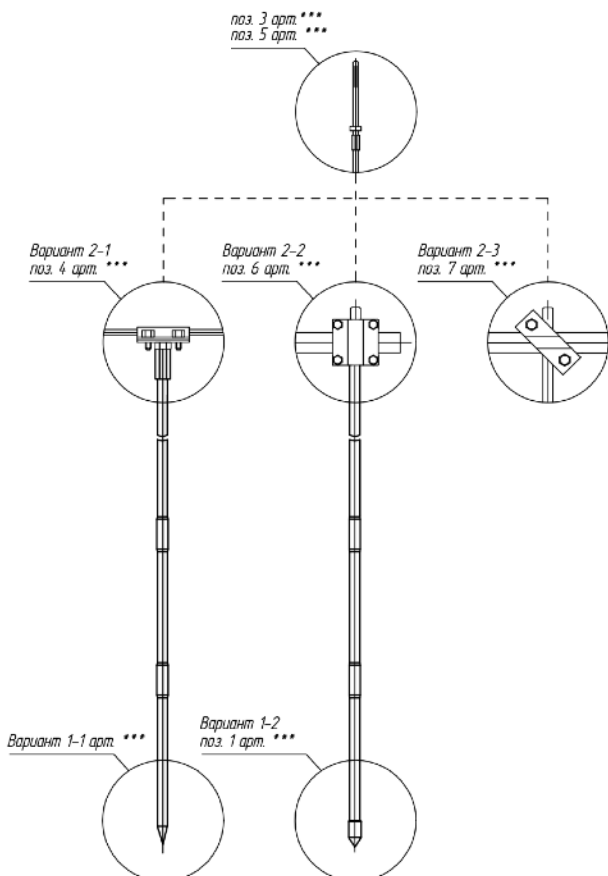
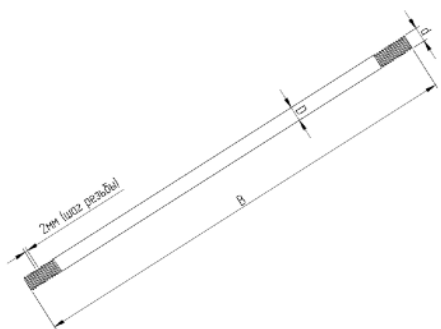
16 мм

1500 мм

Нерж. сталь

M16

2,4



szim.ru

zakaz@szim.ru

7 (495) 128-81-44

Фирма-изготовитель

Торговая марка

Страна-изготовитель

ООО «АРГО»

СЗИМ

Российская Федерация