

Технический паспорт

Артикул: RH136

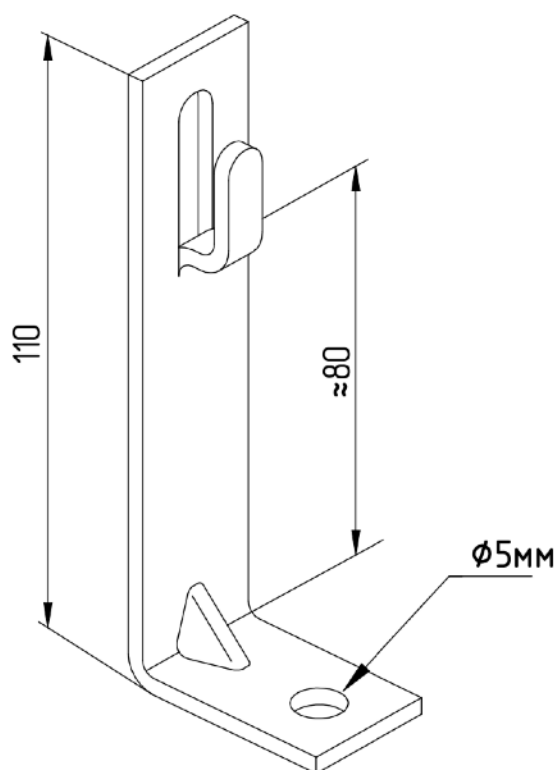


Системы заземления
и молниезащиты

Держатель проводника оцинк. Угловой h=100 мм, с крючком

Предназначен для закрепления прута токоотвода на кровле любого типа (кроме керамической черепицы). Эти держатели изготовлены из холоднокатаной стали с нанесенным на поверхность цинковым покрытием. Покрытие цинком осуществляется гальваническим методом, что обеспечивает его абсолютно равномерный слой.

Ширина, мм	Высота, мм	Материал	Диаметр проводника, мм	Вес, кг
25	110	Сталь/цинк	6-10	0,04



szim.ru	Фирма-изготовитель	ООО «АРГО»
zakaz@szim.ru	Торговая марка	СЗИМ
+ 7 (495) 128-81-44	Страна-изготовитель	Российская Федерация