

Технический паспорт

Артикул: RH126

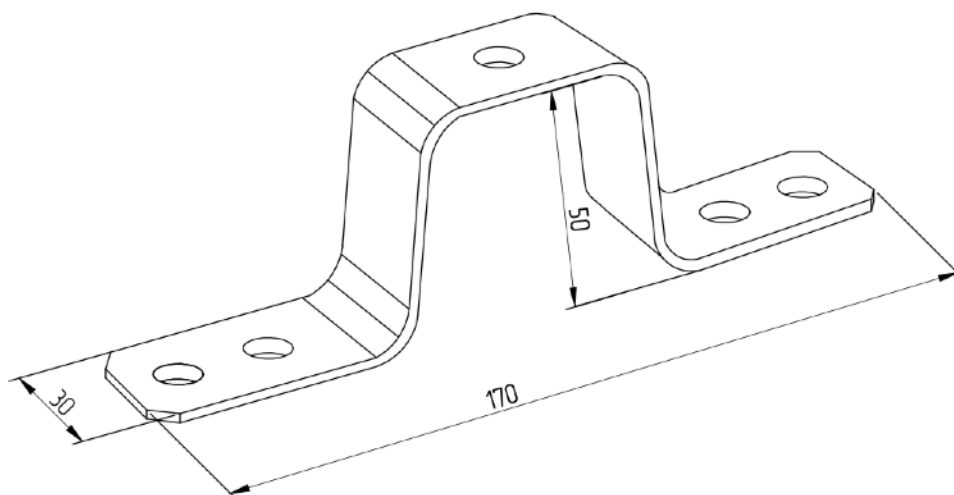


Системы заземления
и молниезащиты

Мостовая опора, алюминий

Мостовая опора, применяется как один из составляющих элементов держателей круглых токоотводов 6-10 мм на поверхности кровли, совместно с прижимной клеммой (СС 148), либо другими держателями и соединителями

Диаметр центрального отверстия, мм	Длина, мм	Рабочая высота, мм	Материал	Толщина металла, мм	Вес, кг
11	170	50	Алюминий	2	0,118



szim.ru	Фирма-изготовитель	ООО «АРГО»
zakaz@szim.ru	Торговая марка	СЗИМ
+ 7 (495) 128-81-44	Страна-изготовитель	Российская Федерация