

Технический паспорт

Артикул: RH098

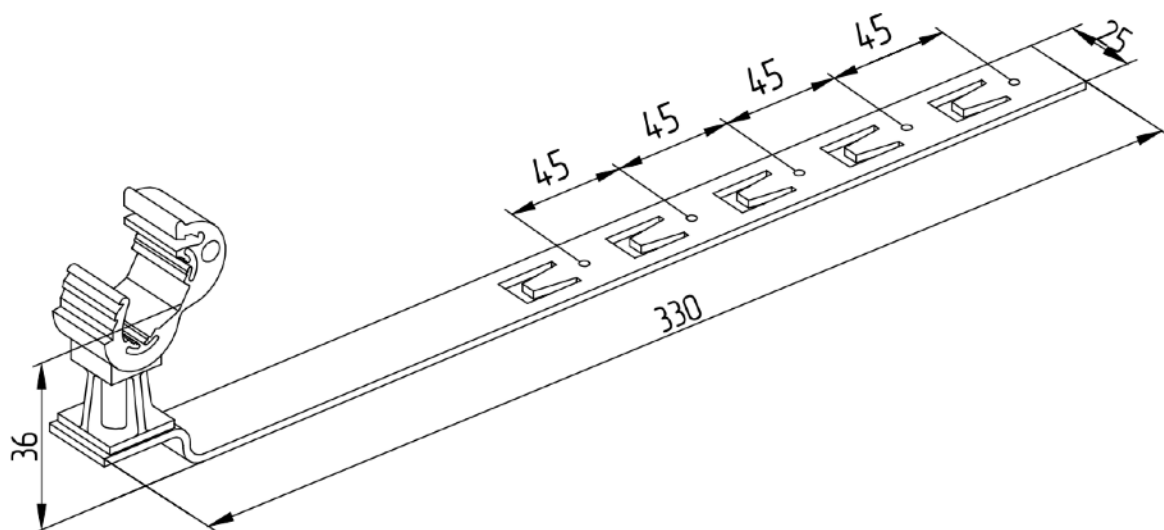


Системы заземления
и молниезащиты

Держатель под черепицу пластиковый, оцинк. (коричневый)

- При помощи держателя прутки молниезащитной сетки, диаметром 6-8 мм, удерживаются на черепичной кровле здания. Он выполнен на основе пластикового держателя, высотой 36 мм, оснащенного пластиной из оцинкованной стали для крепления на черепичной кровле. Цвет: Коричневый

Длина, мм	Толщина металла, мм	Ширина пластины, мм	Материал	Диаметр проводника, мм	Вес, кг
330	2	25	Сталь/пластик	8	0,093



szim.ru

zakaz@szim.ru

+7 495 128-81-41

Фирма-изготовитель

Торговая марка

Страна-изготовитель

ООО «АРГО»

СЗИМ

Российская Федерация