

Технический паспорт

Артикул: SH142

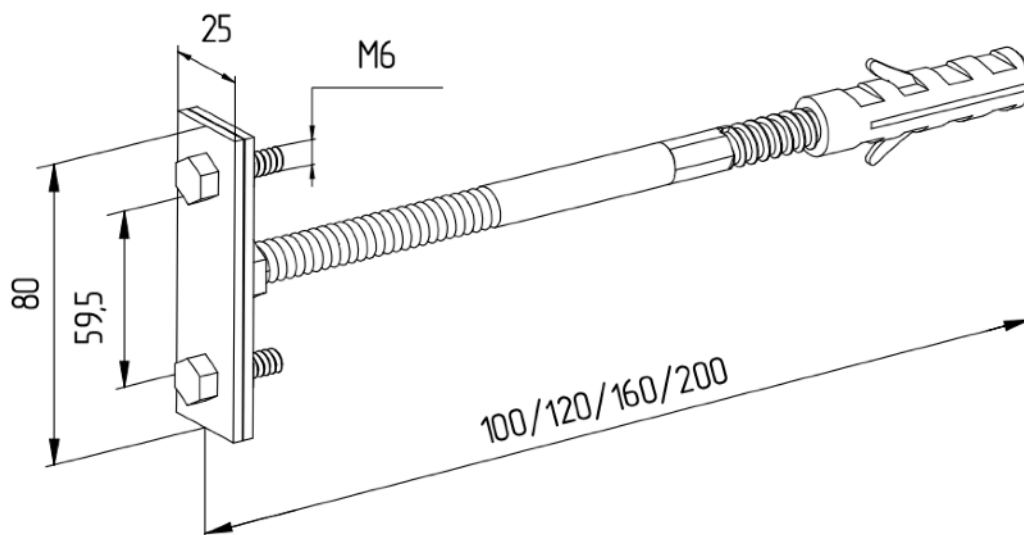


Системы заземления  
и молниезащиты

## Держатель полосы фасадный, оцинк., L=200 мм

Служит для крепления плоских проводников шириной до 40 мм к горизонтальным и вертикальным элементам здания. Позволяет прокладывать токоотвод по деревянным поверхностям, выдерживая минимальное допустимое расстояние между проводником и фасадом.

Длина, мм	Ширина, мм	Толщина металла, мм	Материал	Вес, кг	Рабочая высота, мм
80	25	2	Сталь/Цинк	0,132	200



<a href="http://szim.ru">szim.ru</a>	Фирма-изготовитель	ООО «АРГО»
<a href="mailto:zakaz@szim.ru">zakaz@szim.ru</a>	Торговая марка	СЗИМ
+ 7 (495) 128-81-44	Страна-изготовитель	Российская Федерация