

Технический паспорт

Артикул: RH128

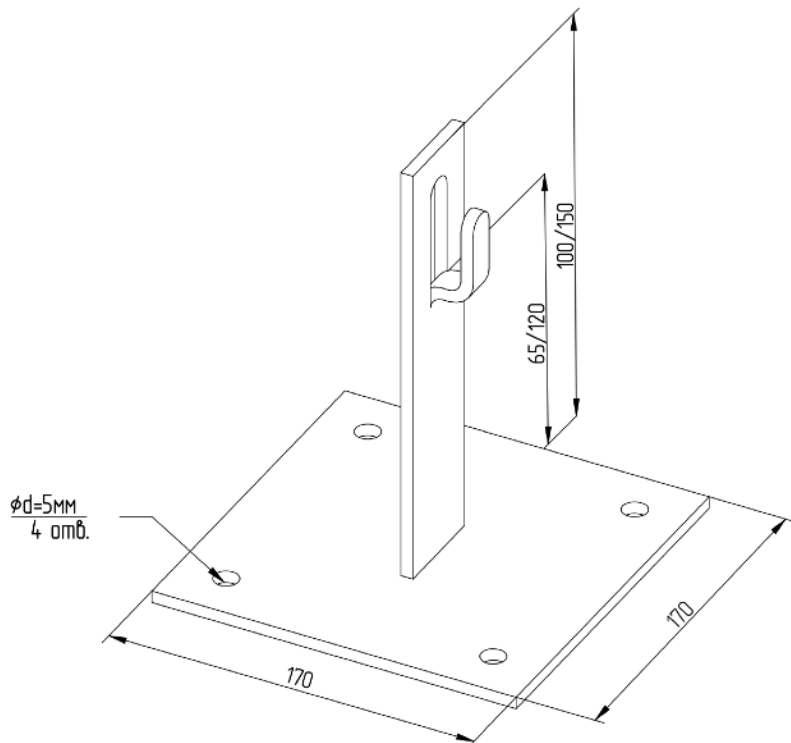


Системы заземления  
и молниезащиты

## Держатель для кровли оцинкованный h= 100 мм, с крючком

Держатель для кровли оцинкованный предназначен для фиксации круглых молниепроводников 6-10 мм на всех видах плоских поверхностей. Для жёсткого крепления держателя к поверхности имеются 4 отверстия диаметром 5 мм.

Ширина	Длина, мм	Рабочая высота, мм	Материал	Диаметр проводника, мм	Вес, кг
70	70	100	Сталь/цинк	6-10	0,1



<a href="http://szim.ru">szim.ru</a>	Фирма-изготовитель	ООО «АРГО»
<a href="mailto:zakaz@szim.ru">zakaz@szim.ru</a>	Торговая марка	СЗИМ
+ 7 (495) 128-81-44	Страна-изготовитель	Российская Федерация