

Технический паспорт

Артикул: СС157

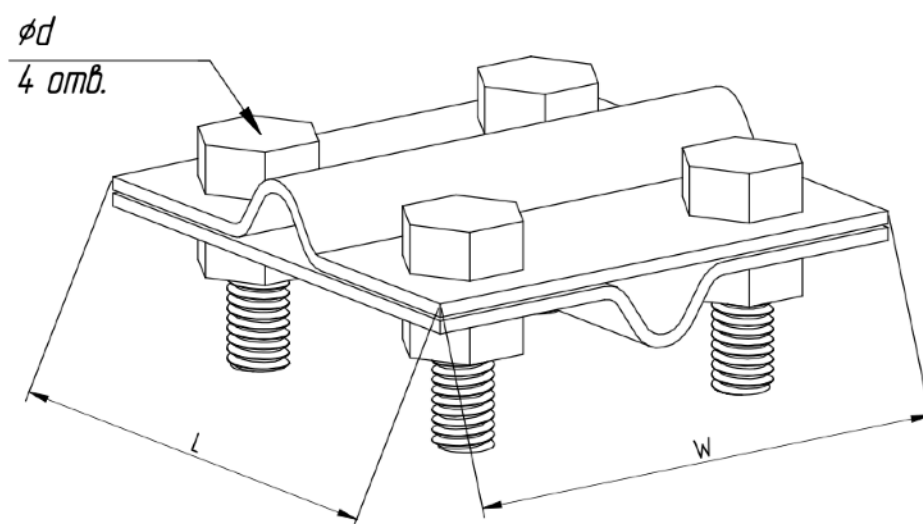


Системы заземления  
и молниезащиты

## Зажим соединительный крестовой прут-прут (2 пластины)

Используется в системах молниезащиты для продольного и перекрёстного соединения токоотводов 8-10 мм. Облегчённый вариант с двумя пластинами.

Ширина (W), мм	Длина (L), мм	Материал	Метизы	Толщина металла, мм	Вес, кг
58 мм	58 мм	Сталь/цинк	M8	2,5	0,125



<a href="http://szim.ru">szim.ru</a>	Фирма-изготовитель	ООО «АРГО»
<a href="mailto:zakaz@szim.ru">zakaz@szim.ru</a>	Торговая марка	СЗИМ
+ 7 (495) 128-81-44	Страна-изготовитель	Российская Федерация