

Технический паспорт

Артикул: CP059

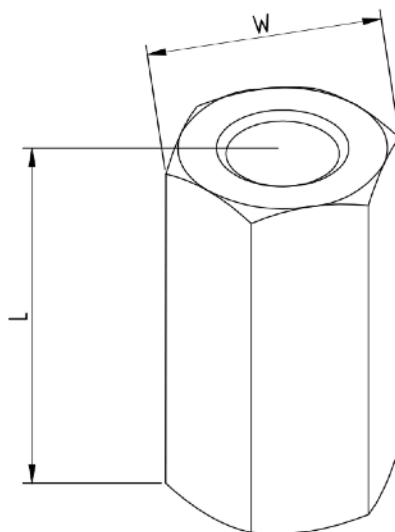
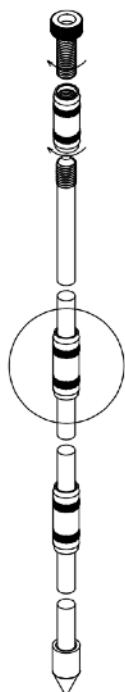


Системы заземления
и молниезащиты

Муфта соединительная из оцинкованной стали, 14 мм

Соединительные муфты из оцинкованной стали используются для соединения заземляющих стержней из того же материала. Резьба муфты удерживает заземлители в сомкнутом положении, при этом воздействие на муфту во время забивания электрода в грунт минимально. Ударное усилие передается непосредственно от одного электрода к другому.

Диаметр	Длина	Материал	Покрытие	Резьба	Вес, кг
22 мм	40 мм	Сталь	Цинк	M14	0,15



szim.ru	Фирма-изготовитель	ООО «АРГО»
zakaz@szim.ru	Торговая марка	СЗИМ
7 (495) 128-81-44	Страна-изготовитель	Российская Федерация