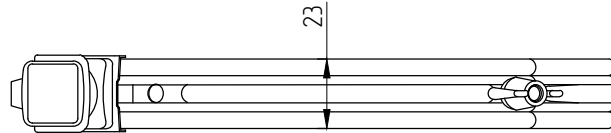
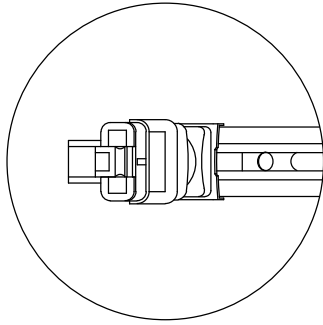
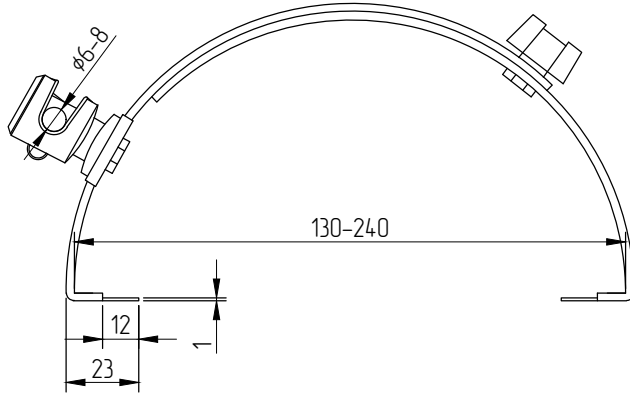
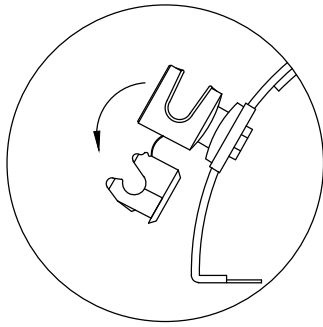


Держатель коньковый регулируемый с пластиковым держателем



Применение:

Данный держатель предназначен для фиксации круглых проводников, диаметром 6-8 мм, на коньке здания.

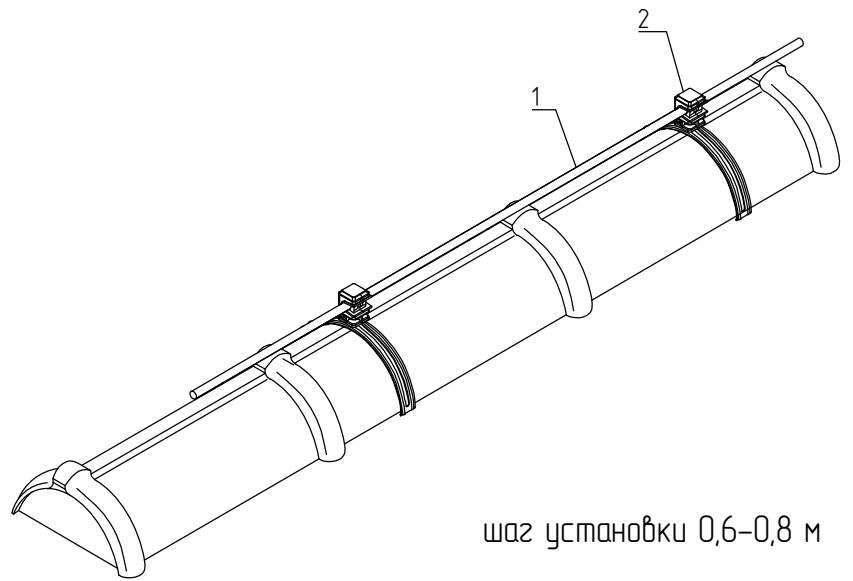
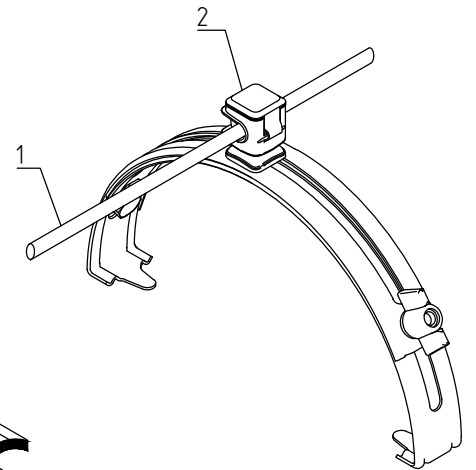
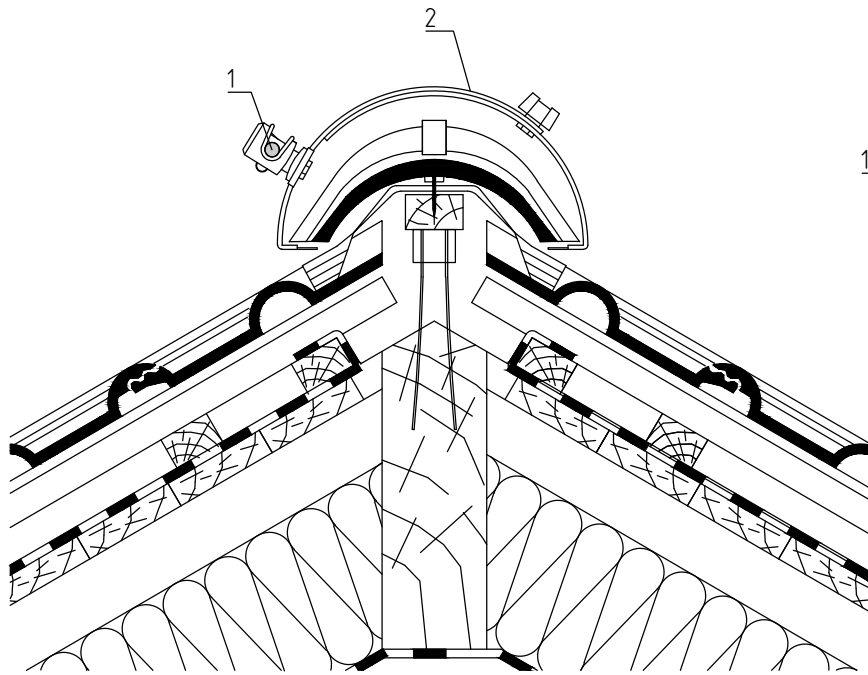
Согласовано

Взам. инв. №	Код	Масса, кг	Диаметр проводника, мм	Диаметр конька, min-max, мм	Материал
	RH084	0,16	φ6-8	130-240	Медь, пластик

Подпись и дата	Держатель коньковый регулируемый с пластиковым держателем						
	Изм	Лист	№ докум.	Подпись	Дата		
Инв. № подл.	Разраб.				Лит	Лист	Листов
	Проб.						
	Н.контр.				ООО "АРГО"		
	Утвердил						

Держатели круглых
молниепроводников

Держатель коньковый регулируемый с пластиковым держателем



Согласовано

Взам. инв. №	№	Наименование				Примечание				
	1	Круглый проводник диам. 6–8 мм								
	2	Держатель токоотвода, 6–8 мм, пластик								
Подпись и дата	Держатель коньковый регулируемый с пластиковым держателем									
	Изм	Лист	№ докум.	Подпись	Дата					
	Разраб.									
Инв. № подл.	Проб.				Держатели круглых молниепроводников			Лит	Лист	Листов
	Н.контр.									
	Утвердил							ООО "АРГО"		