

Технический паспорт

Артикул: СС158

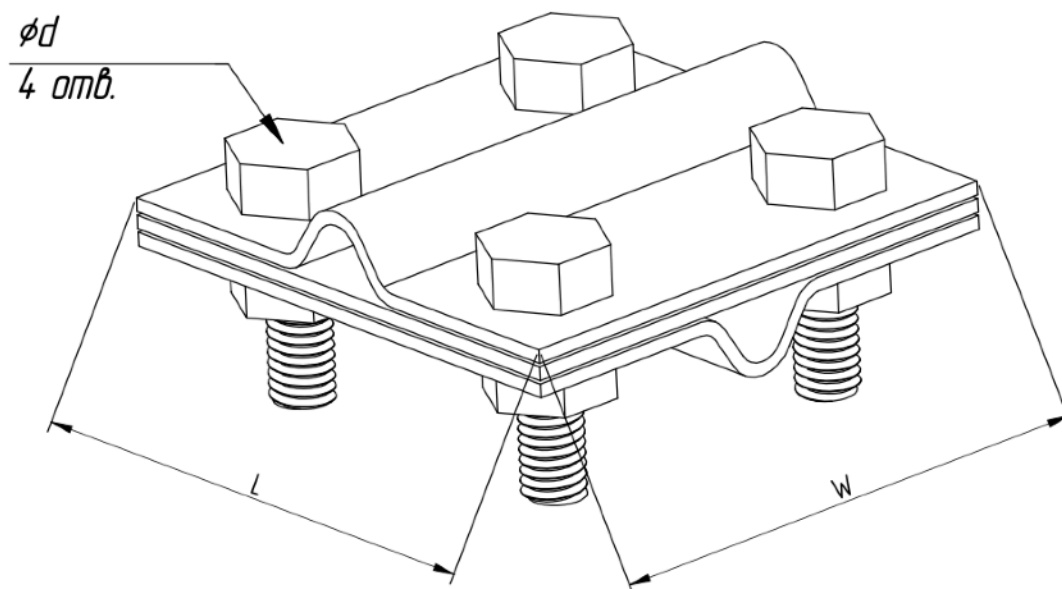


Системы заземления
и молниезащиты

Зажим соединительный крестовой прут-прут (3 пластины)

Используется в системах молниезащиты для продольного и перекрёстного соединения токоотводов 8-10 мм. За счет наличия 4-х болтовых соединений создает более надежное и крепкое соединение проводника.

Ширина (W), мм	Длина (L), мм	Материал	Метизы	Толщина металла, мм	Вес, кг
58 мм	58 мм	Сталь/цинк	M8	2,5	0,169



szim.ru	Фирма-изготовитель	ООО «АРГО»
zakaz@szim.ru	Торговая марка	СЗИМ
+ 7 (495) 128-81-44	Страна-изготовитель	Российская Федерация