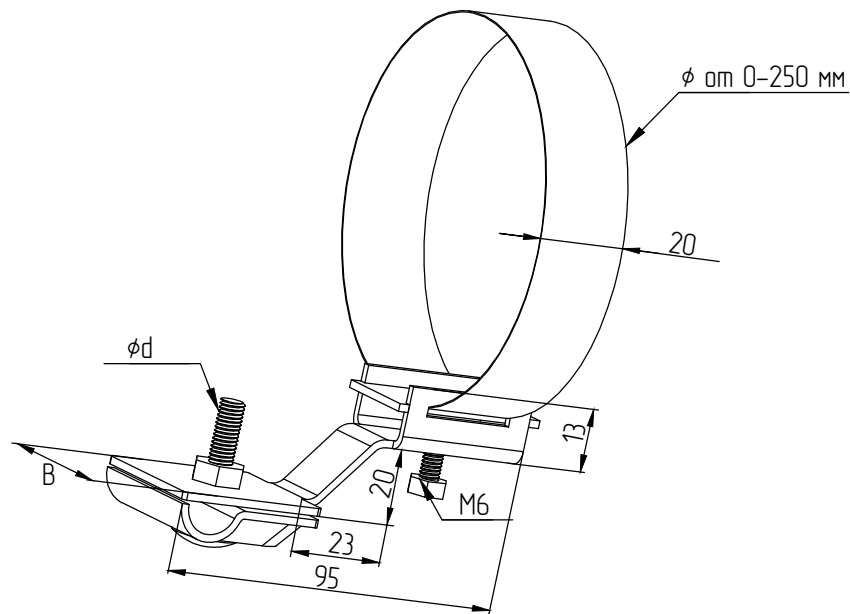


Держатель молниепроводника 6-10 мм на трубе универсальный



Применение:

Держатель молниепроводника 6-10 мм на трубе универсальный, предназначен для жесткой фиксации проводника на водосточных трубах. Шаг установки держателя 0,7-1,5 метра. Крепление с помощью нержавеющей ленты предусматривает различный диаметр трубы, по которому будет происходить опуск проводника от 0 до 250 мм.

Код	Ширина крепёжной ленты, мм	Диаметр трубы, мм	Масса, кг	Диаметр проводника, мм	Материал
RH114	80	до 80	0,1	φ6-10	Сталь, цинк
RH115	80	до 80	0,1	φ6-10	Медь
RH116	80	до 160	0,151	φ6-10	Сталь, цинк
RH117	80	до 160	0,151	φ6-10	Медь
RH118	80	до 200	0,151	φ6-10	Сталь, цинк
RH119	80	до 200	0,151	φ6-10	Медь
RH120	80	до 250	0,151	φ6-10	Сталь, цинк

Держатель молниепроводника 6-10 мм на трубе универсальный

Изм	Лист	№ докум.	Подпись	Дата
Разраб.				
Проб.				
Н.контр.				
Утвердил				

Держатели круглых молниепроводников

Лит	Лист	Листов
ООО "АРГО"		

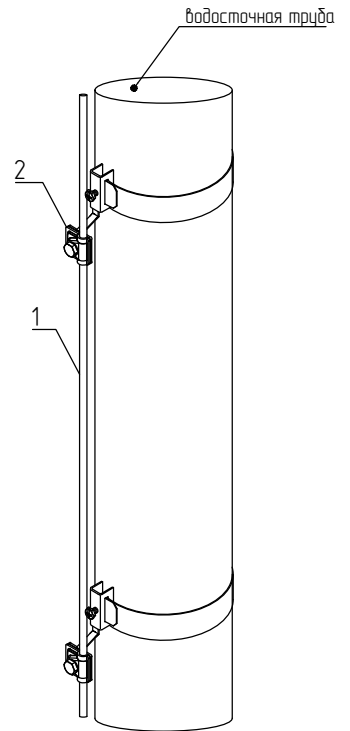
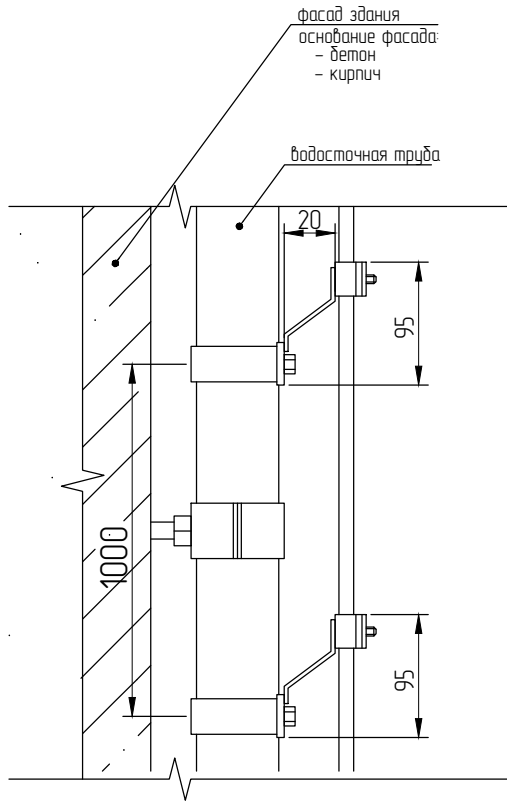
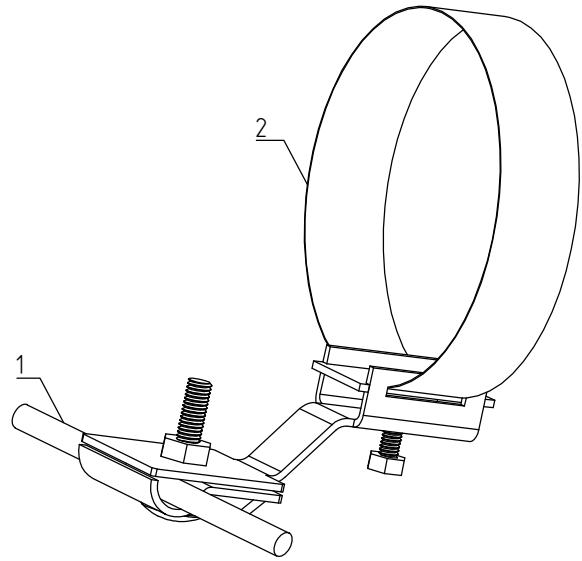
Согласовано

Взам. инв. №

Подпись и дата

Инв. № подл.

Держатель молниепроводника 6-10 мм на трубе универсальный



Согласовано

Взам. инв. №

Подпись и дата

Инв. № подл.

№	Наименование	Примечание
1	Круглый проводник диам. 8-10 мм	
2	Держатель молниепроводника 6-10 мм на трубе универсальный	

Держатель молниепроводника 6-10 мм на трубе универсальный

Изм	Лист	№ докум.	Подпись	Дата
Разраб.				
Пров.				
Н.контр.				
Утвердил				

Держатели круглых молниепроводников

Лит Лист Листов

ООО "АРГО"