

Технический паспорт

Артикул: СС161

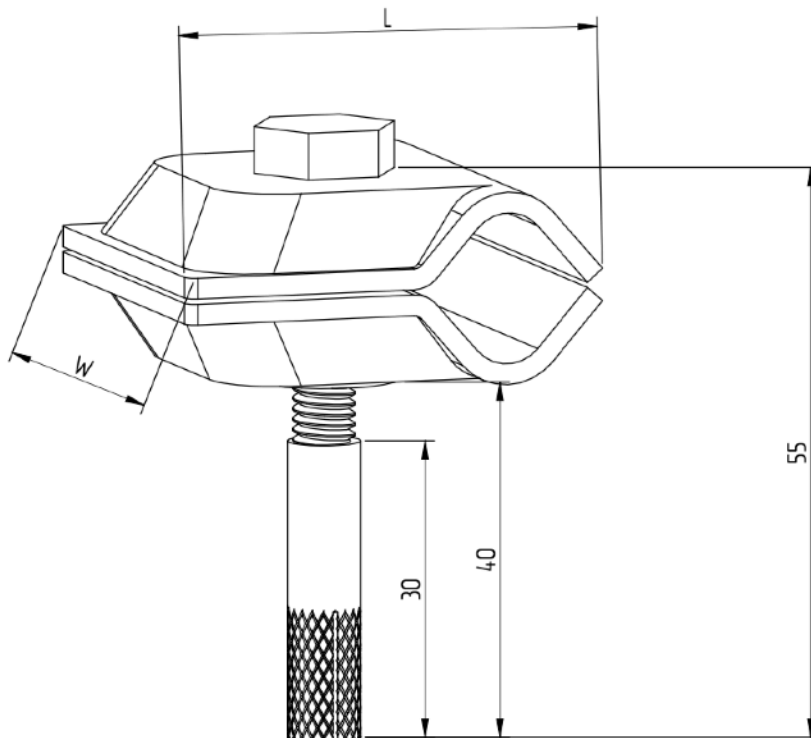


Системы заземления
и молниезащиты

Соединитель универсальный с анкером

Соединитель универсальный, оцинк., с анкером, используется для фиксации круглых проводников на бетонном фасаде зданий и сооружений. Так же может применяться как соединитель, для кругов диаметром 8-10 мм. Выполнен из оцинкованной стали.

Ширина (W), мм	Длина (L), мм	Материал	Метизы	Вес, кг
45 мм	45 мм	Оцинк.	M8	0,09



szim.ru	Фирма-изготовитель	ООО «АРГО»
zakaz@szim.ru	Торговая марка	СЗИМ
+ 7 (495) 128-81-44	Страна-изготовитель	Российская Федерация