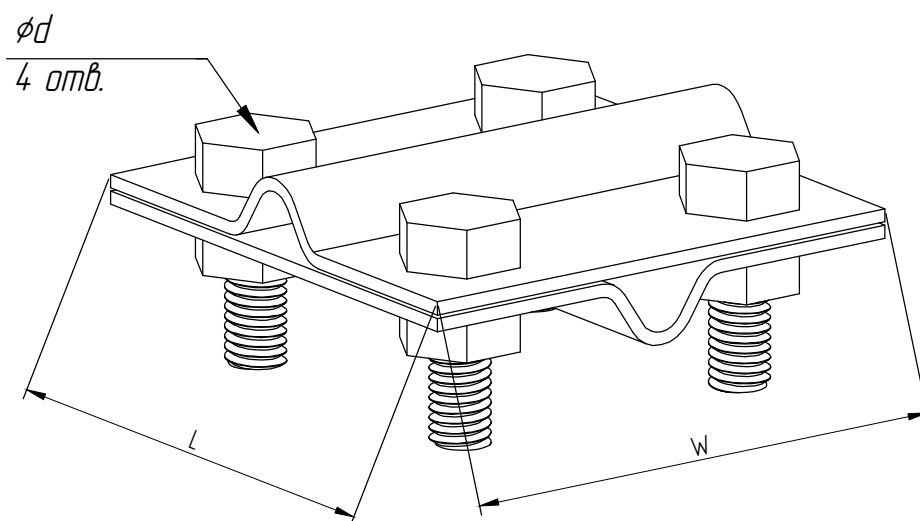


Зажим соединительный крестовой прут - прут (2 пластины)



Применение:

Используется в системах молниезащита для продольного и перекрёстного соединения токоотводов 8-10 мм. Облегченный вариант с двумя пластинами

Согласовано

Код	Размеры, мм				Масса, кг	Материал / покрытие
	Длина, мм	Ширина, мм	Размер болтов, мм	Толщина металла, мм		
	L	W	d			
СС157	58	58	9	2,5	0,125	Сталь / цинк

Взам. инв. №

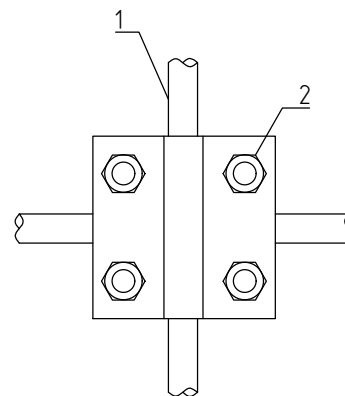
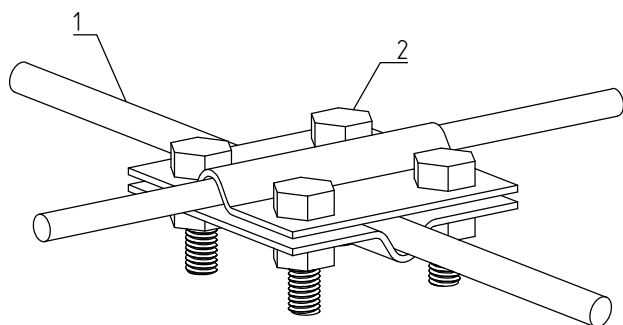
Подпись и дата

Инв. № подл.

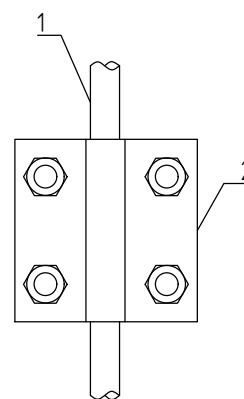
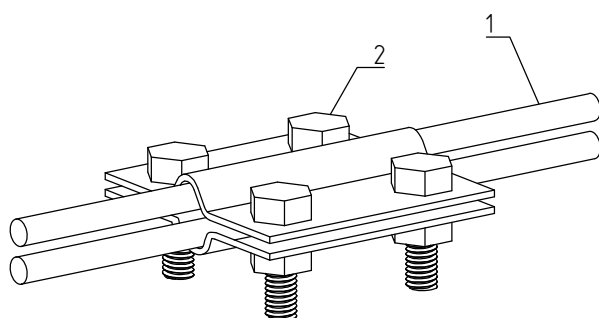
Зажим соединительный крестовой прут - прут (2 пластины)				
Изм	Лист	№ докум.	Подпись	Дата
Разраб.				
Пров.				
Н.контр.				
Утвердил				
Соединители круглых и плоских проводников			Лит	Лист
			000 "АРГО"	

Зажим соединительный крестовой прут - прут (2 пластины)

Способ использования 1



Способ использования 2



Согласовано

Взам. инв. №	№	Наименование				Примечание
	1	Круглый проводник диам. 6-10 мм				
	2	Зажим соединительный крестовой прут - прут (2 пластины)				
Подпись и дата	Зажим соединительный крестовой прут - прут (2 пластины)					
	Изм	Лист	№ докум.	Подпись	Дата	
	Разраб.					
Инв. № подл.	Проб.					Лит
	Соединители круглых и плоских проводников					Лист
						Листов
					ООО "АРГО"	
	Н.контр.					
	Утвердил					