

Технический паспорт

Артикул: СР061



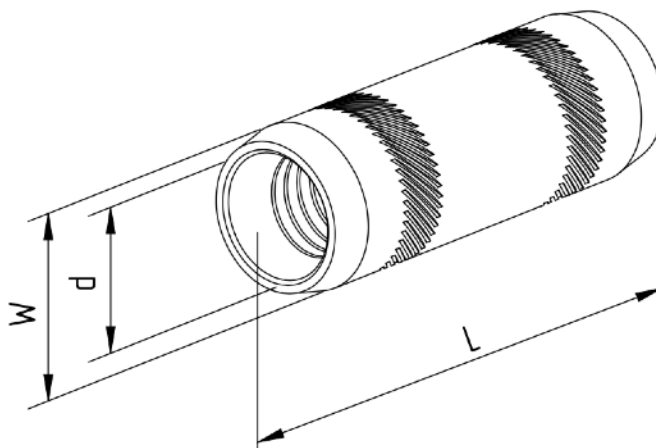
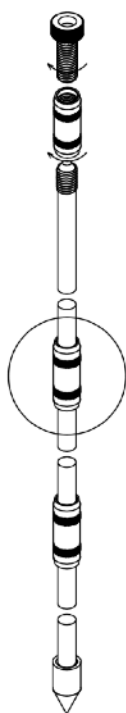
Системы заземления  
и молниезащиты

## Муфта соединительная из нержавеющей стали, 16 мм

Соединительные муфты из специальной высокопрочной нержавеющей стали используются для соединения нержавеющей заземляющих стержней. Резьба муфты удерживает заземлители в сомкнутом положении, при этом воздействие на муфту во время забивания электрода в грунт минимально. Ударное усилие передается непосредственно от одного электрода к другому. Характеристики нержавеющей стали позволяют муфтам выдерживать огромные нагрузки и монтировать заземление на глубину свыше 20 м в глубину.

Диаметр    Длина    Материал    Покрытие    Резьба    Вес, кг

22 мм	70 мм	Нерж, сталь	-	M16	0,2
-------	-------	-------------	---	-----	-----



[szim.ru](http://szim.ru)

Фирма-изготовитель

ООО «АРГО»

[zakaz@szim.ru](mailto:zakaz@szim.ru)

Торговая марка

СЗИМ

7 (495) 128-81-44

Страна-изготовитель

Российская Федерация