

Технический паспорт

Артикул: RH110

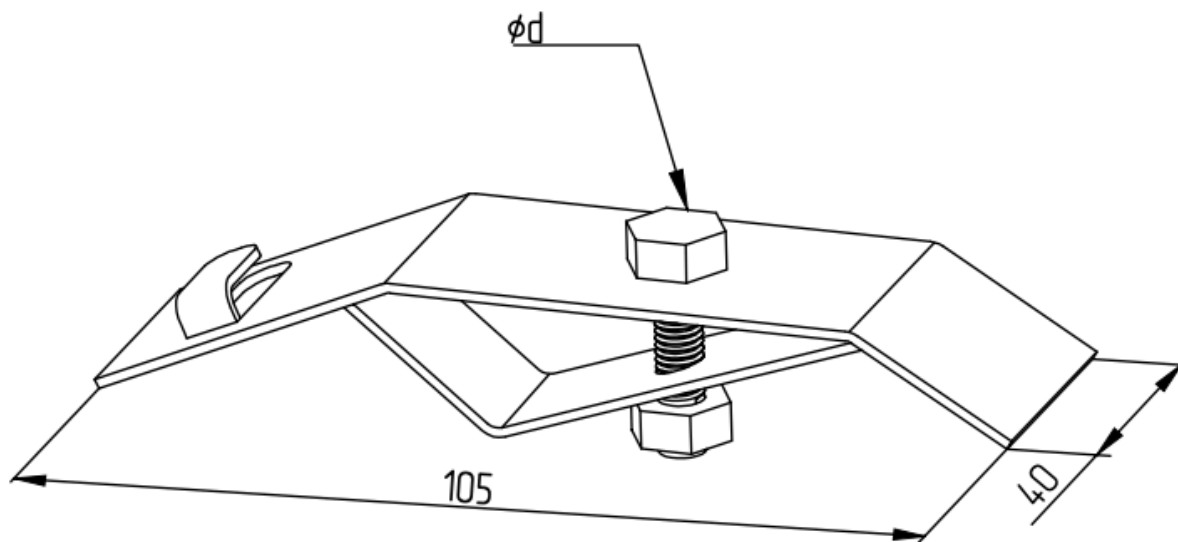


Системы заземления
и молниезащиты

Держатель прутка на водостоке, с крючком оцинк.

Держатель прутка на водостоке, предназначен для фиксации круглого проводника 6-10 мм на водосточном желобе. Для более эстетичной прокладки токоотводов на здании и отведения разрядов тока в землю.

Длина, мм	Ширина, мм	Материал	Диаметр проводника, мм	Вес, кг
105	40	Сталь/цинк	6-10	0,11



szim.ru	Фирма-изготовитель	ООО «АРГО»
zakaz@szim.ru	Торговая марка	СЗИМ
+ 7 (495) 128-81-44	Страна-изготовитель	Российская Федерация