

Технический паспорт

Артикул: RH116

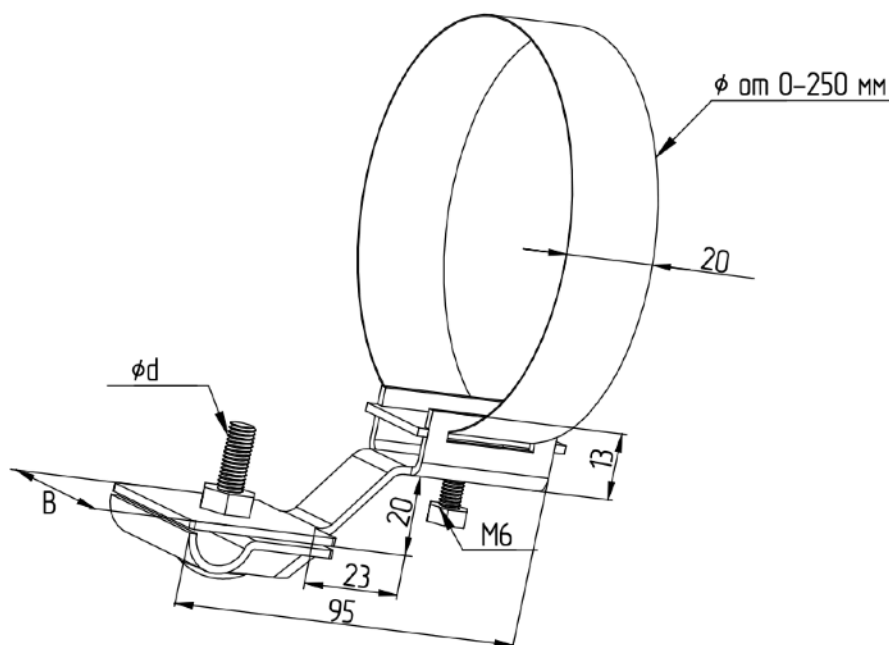


Системы заземления  
и молниезащиты

## Держатель молниепроводника 6-10 мм на трубе универсальный, 0-160 мм оцинк.

Держатель молниепроводника 6-10 мм на трубе универсальный, предназначен для жесткой фиксации проводника на водосточных трубах. Шаг установки держателя 0,7-1,5 метра. Крепление с помощью нержавеющей ленты предусматривает различный диаметр трубы, по которым будет происходить опуск проводника от 0 до 160 мм

| Ширина<br>крепежной<br>ленты, мм | Диаметр трубы,<br>мм | Материал   | Диаметр<br>проводника, мм | Вес, кг |
|----------------------------------|----------------------|------------|---------------------------|---------|
| 20                               | 160                  | Сталь/цинк | 6-10                      | 0,151   |



|  |                     |                      |
|--|---------------------|----------------------|
| <a href="http://szim.ru">szim.ru</a>             | Фирма-изготовитель  | ООО «АРГО»           |
| <a href="mailto:zakaz@szim.ru">zakaz@szim.ru</a> | Торговая марка      | СЗИМ                 |
| + 7 (495) 128-81-44                              | Страна-изготовитель | Российская Федерация |