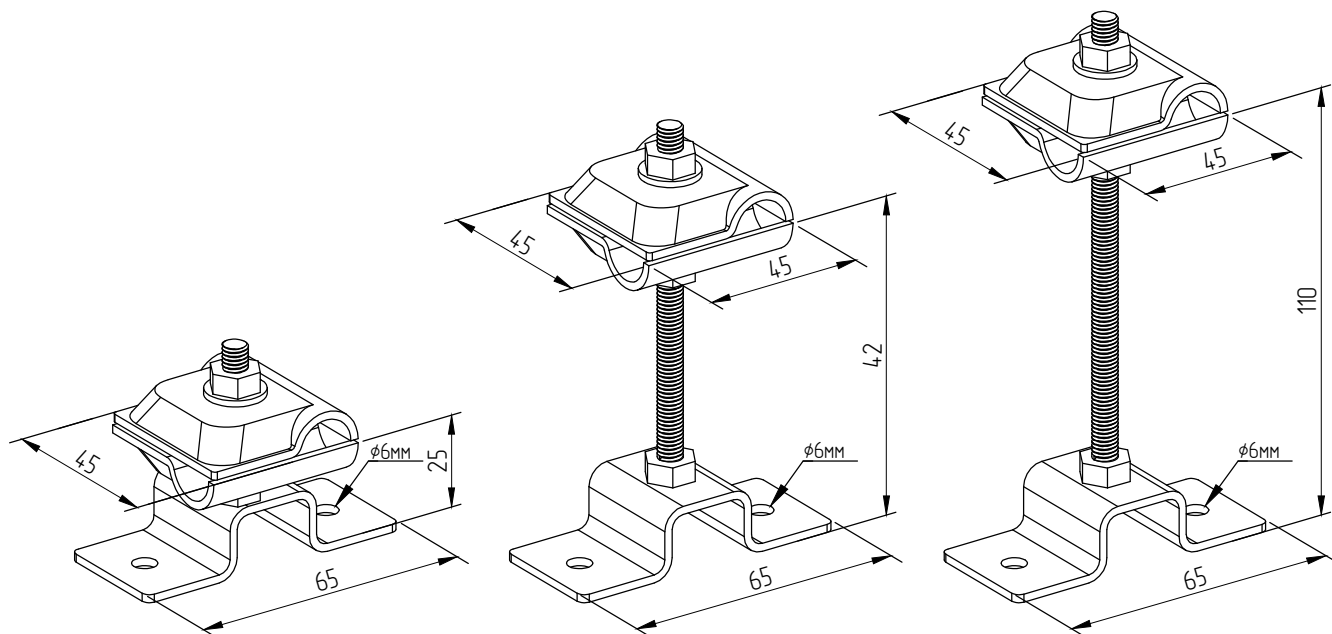


Держатель / зажим молниепроводника 8-10 мм



Применение:

Универсальный держатель/соединитель токоотвода 8-10 мм служит для фиксации проводников на крыше и фасаде здания, а также для соединения молниепроводника между собой как параллельно так и перпендикулярно.

Код	Длина, мм	Ширина, мм	Рабочая высота, мм	Масса, кг	Диаметр проводника, мм	Материал
RH123	65	20	25	0,137	φ6-10	Сталь, цинк
RH124	65	20	50	0,151	φ6-10	Сталь, цинк
RH125	65	20	100	0,166	φ6-10	Сталь, цинк

Держатель / зажим молниепроводника 8-10 мм

Изм	Лист	№ докум.	Подпись	Дата			
Разраб.					Лит	Лист	Листов
Проб.							
Н.контр.					ООО "АРГО"		
Утвердил							

Держатели круглых молниепроводников

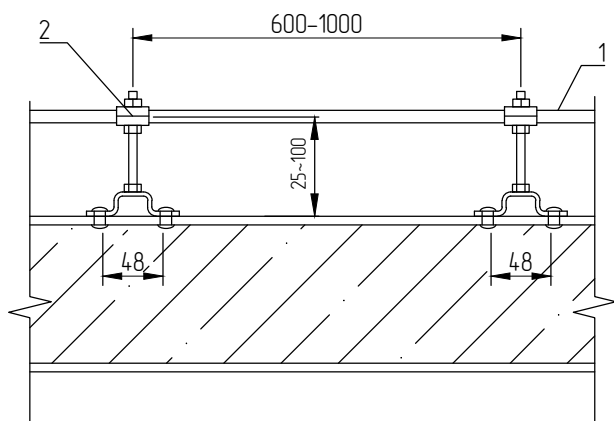
Согласовано

Взам. инв. №

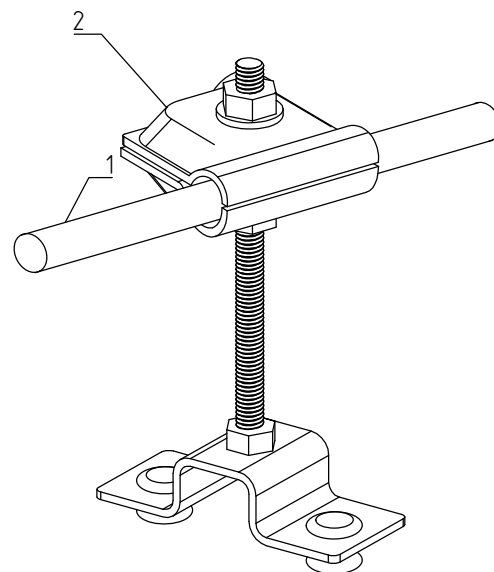
Подпись и дата

Инв. № подл.

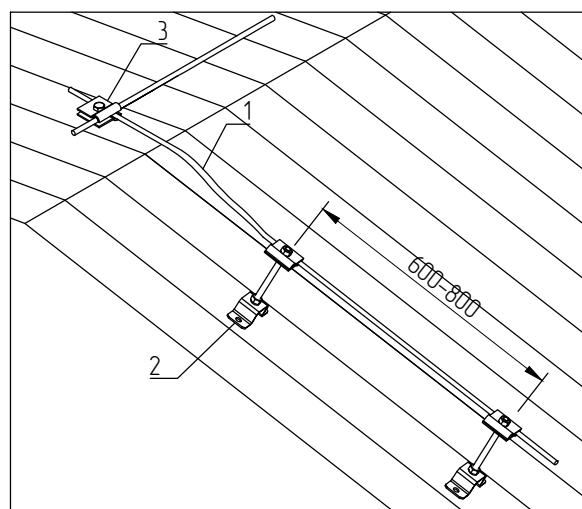
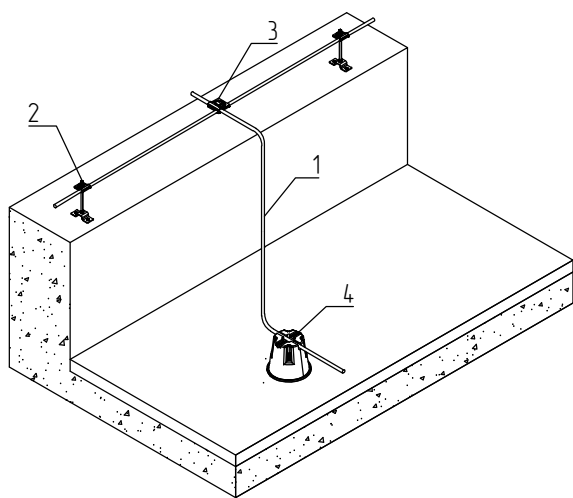
Держатель / зажим молниепроводника 8-10 мм



крепление по парапету плоской кровли



крепление по скату кровли



Согласовано

Взам. инв. №

Подпись и дата

Инв. № подл.

№	Наименование	Примечание
1	Круглый проводник диам. 8-10 мм	
2	Держатель / зажим молниепроводника 8-10 мм	
3	Соединитель универсальный	
4	Держатель круга 8-10 мм на плоской кровле с бетоном	

Держатель / зажим молниепроводника 8-10 мм

Изм	Лист	№ докум.	Подпись	Дата
-----	------	----------	---------	------

Разраб.

Пров.

Н.контр.

Утвердил

Держатели круглых молниепроводников

Лит	Лист	Листов
-----	------	--------

ООО "АРГО"