

Технический паспорт

Артикул: RH125

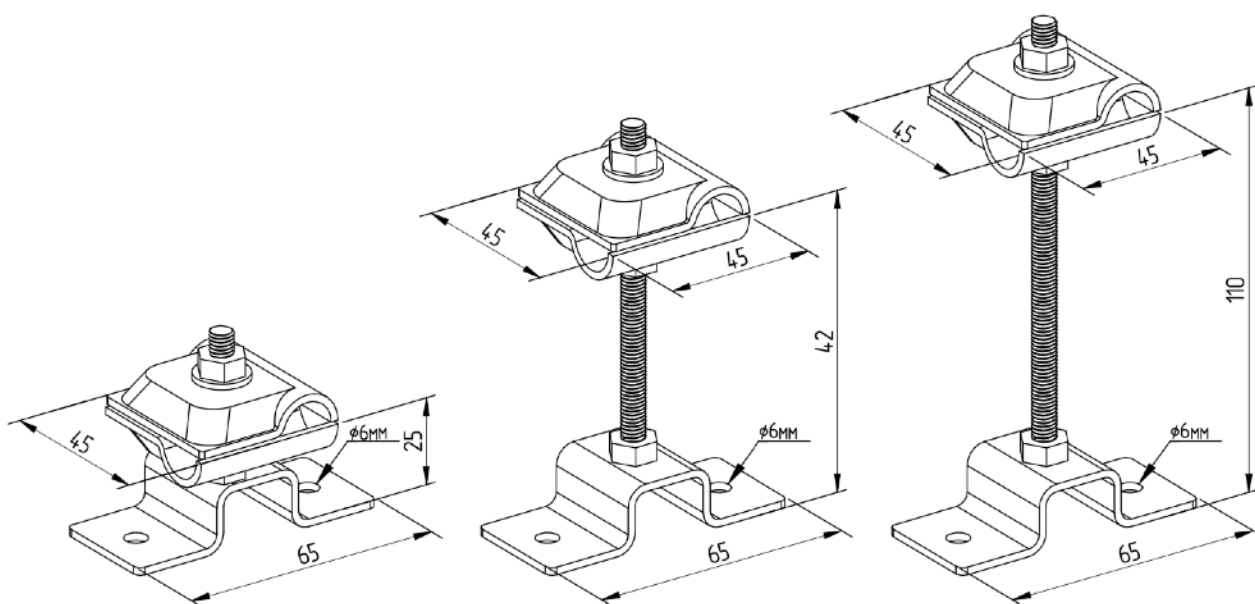


Системы заземления  
и молниезащиты

## Держатель/зажим молниепроводника 8-10 мм, оцинк., h=100 мм

Универсальный держатель/соединитель токоотвода 8-10мм служит для фиксации проводников на кровле и фасаде здания, а также для соединения молниепроводника между собой как параллельно так и перпендикулярно. Высота держателя составляет 100 мм.

Ширина, мм	Длина, мм	Рабочая высота, мм	Материал	Диаметр проводника, мм	Вес, кг
20	65	100	Сталь/цинк	6-10	0,166



[szim.ru](http://szim.ru)

[zakaz@szim.ru](mailto:zakaz@szim.ru)

+ 7 (495) 128-81-44

Фирма-изготовитель

Торговая марка

Страна-изготовитель

ООО «АРГО»

СЗИМ

Российская Федерация