

Технический паспорт

Артикул: СС159

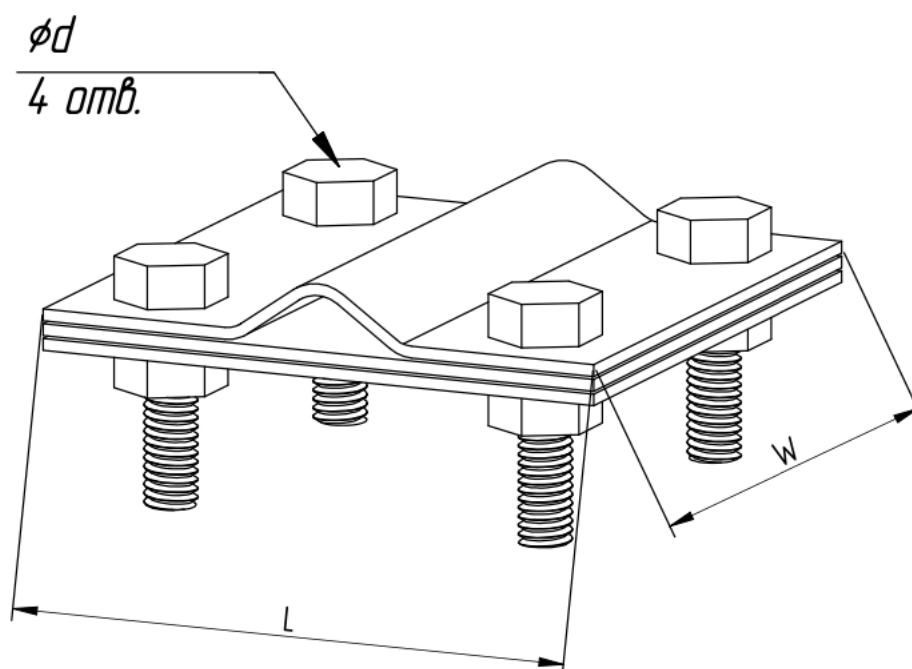


Системы заземления
и молниезащиты

Зажим соединительный стержень (16 мм), полоса

Используется в системах заземления для соединения заземлительных штырей и плоских проводников шириной до 50 мм.

Ширина (W), мм	Длина (L), мм	Материал	Метизы	Толщина металла, мм	Вес, кг
90 мм	90 мм	Сталь/цинк	M8	2	0,53



szim.ru	Фирма-изготовитель	ООО «АРГО»
zakaz@szim.ru	Торговая марка	СЗИМ
+ 7 (495) 128-81-44	Страна-изготовитель	Российская Федерация